

Válvula Direcional Compacta - Série VN

A linha de válvula NAMUR - Série VN incorpora o diferencial das funções 3/2 NF e 5/2 em uma única válvula. Diafragma vulcanizado com alma metálica permite a troca rápida de função.



Características técnicas

Conexões:	1/4" BSP
Tipo:	'Spool' - 3 ou 5 vias
Faixa de Pressão de Trabalho	1,5 - 8 Bar
Temperatura de Trabalho:	-5°C a 60°C
Fluído:	Ar comprimido filtrado lubrificado ou não
Vazão a 6 bar	1375 l/min
Conector Plug-In com LED	IP-65

Materiais:

Corpo:	Alumínio Pintado
Êmbolo:	Alumínio anodizado
Vedações:	Borracha Nitrílica
Base solenóide:	Poliacetel

GRADE DE CODIFICAÇÃO

VN3D97-

Conexão	3
1/4" BSP	
Tensão	
12Vcc	11
24Vcc	12
110Vca	16
220Vca	17

Simbologia

3/2

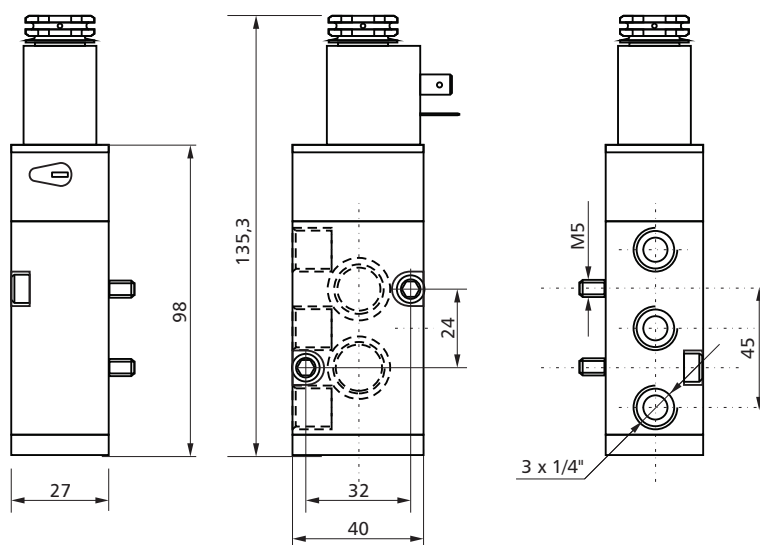


5/2



* nota: a válvula será sempre fornecida de fábrica na função 5/2

DIMENSIONAL



* nota: acompanha a válvula dois parafusos allen M5