

Válvula Direcional Rotativa - Série VR

Características técnicas

Conexões:	1/8" BSP
Faixa de pressão:	2,5 - 10 bar
Tipo:	Disco em tecnopolimero
Temperatura de trabalho:	-10°C a 60°C
Fluído:	Ar comprimido filtrado, lubrificado ou não

Materiais:

Manopla:	Nylon
Vedações:	Borracha nitrílica
Corpo:	Zamak Injetado

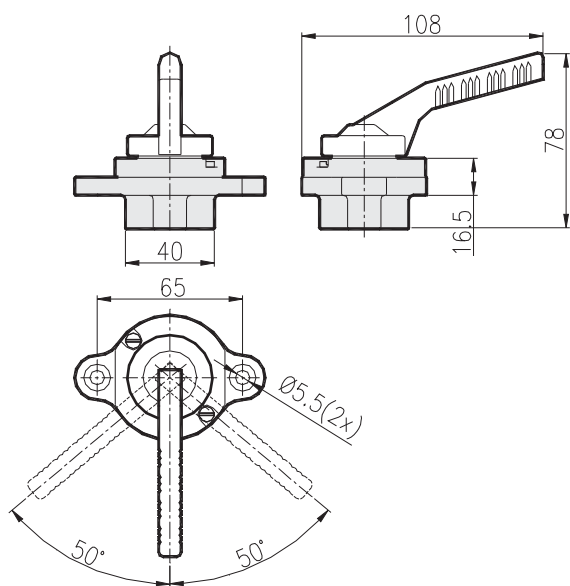
De construção compacta e robusta, a Série VR de Válvulas Rotativas confere segurança e ergonomia no seu acionamento. Pode ser utilizada nos diferentes processos que se utilizam do ar comprimido como fonte de energia. Aplicações industriais e mobil.



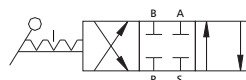
TABELA DE SELEÇÃO

CÓDIGO	CONEXÃO	FUNÇÃO
VR18CFE	1/8" BSP	4/3 - Centro fechado
VR18CAN	1/8" BSP	4/3 - Centro aberto neg.

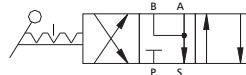
DIMENSIONAL



Centro Fechado - CFE



Centro Aberto Negativo - CAN



KIT REPARO

2KR01820