

Microválvula

Características técnicas

Série:	1/8" BSP
Tipo 'Poppet'	3 Vias - 2 Posições - NF
Faixa de Pressão:	Máx. 10 bar
Temperatura de trabalho:	-5°C a 60°C
Fluído:	Ar comprimido filtrado sem ou com lubrificação
Montagem:	Conforme utilização
Vazão a 7 bar:	119 l/min

Materiais:

Corpo:	Alumínio
Êmbolo:	Latão
Vedações:	Borracha Nitrílica

A linha Microválvula da WDS são compactas e com alta vazão. Ideais para montagens em painéis e comando de outras válvulas em circuitos de simultaneidade, remoto e segurança.



TABELA DE SELEÇÃO

Código	Atuador	
M1810	Botão Interno	Mola
M1830	Botão Cogumelo	
M1850	Pino	
M1870	Rolete	Trava
M1896	Botão Seletor Curto	
M1836	Botão Cogumelo	

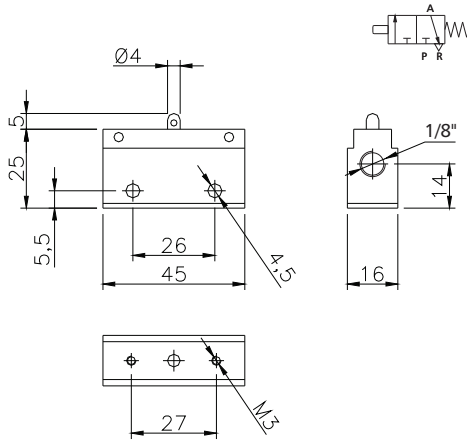
KIT REPARO

KRE - 18

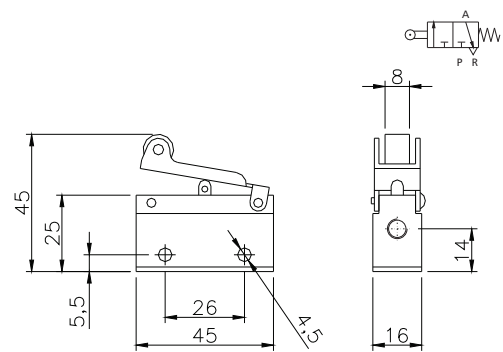
O Kit de Reparo KRE - 18 contempla toda a linha de Microválvulas

DIMENSIONAL

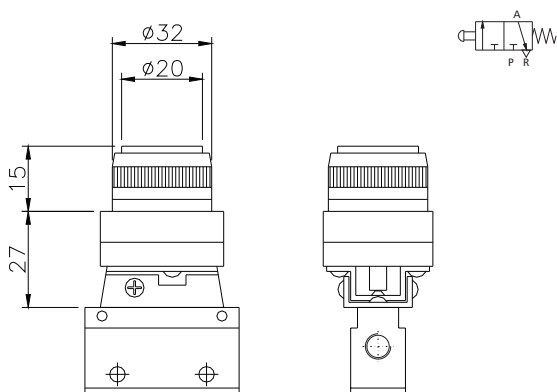
Pino Mola _____ M1850



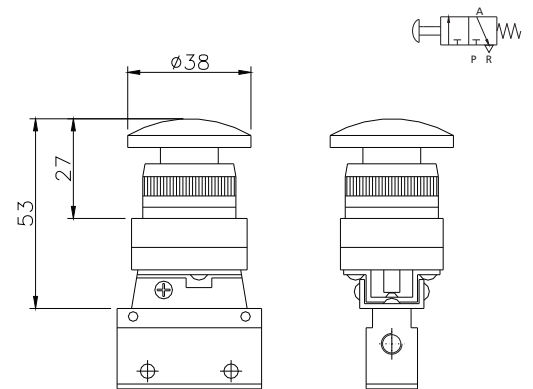
Rolete Mola _____ M1870



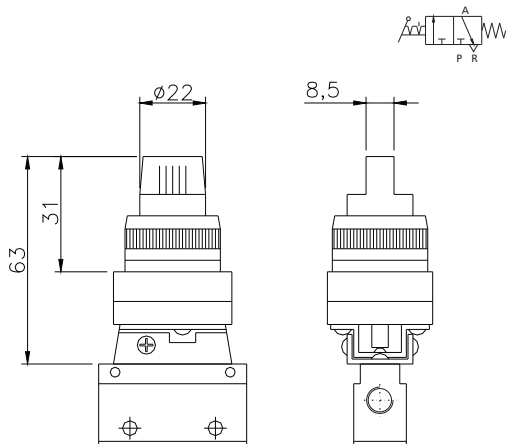
Botão Mola _____ M1810



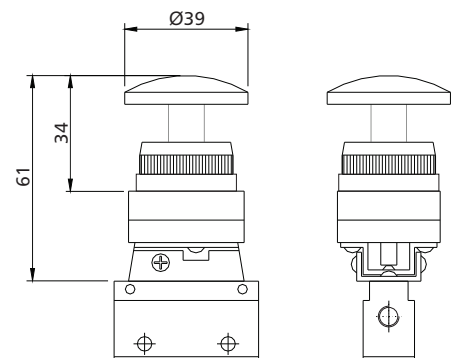
Cogumelo Mola _____ M1830



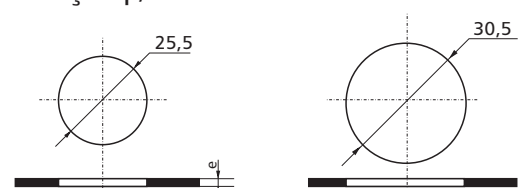
Seletor Mola _____ M1896



Cogumelo Trava _____ M1836



Furação p/ Painel



e máximo = 6mm

Botão Interno
Botão Seletor Curto

Botão Cogumelo
Botão Cogumelo Trava