

# Válvula Direcional Compacta - Série VC

## Características técnicas

Conexões:	1/8"BSP, 1/4"BSP, 3/8"BSP e 1/2"BSP
Tipo:	'Spool' - 3 e 5 vias
Faixa de Pressão de Trabalho	0,5 - 8 Bar
Temperatura de Trabalho:	-5°C a 60°C
Fluído:	Ar comprimido filtrado lubrificado ou não
Vazão a 6 bar	1/8" - 600 l/min 1/4" - 1375 l/min

## Materiais:

Corpo:	Alumínio usinado
Êmbolo:	Alumínio anodizado duro
Vedações:	Borracha Nitrílica
Base solenóide:	Poliacetil

As válvulas direcionais Série VC com acionamento Mecânico e Muscular apresentam a versatilidade da linha compacta com excelente vazão e durabilidade.



## GABARITO DE SELEÇÃO - MUSCULARES E MECÂNICAS

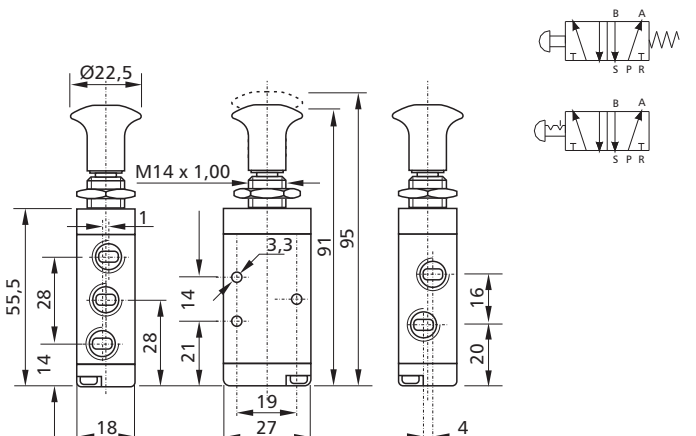
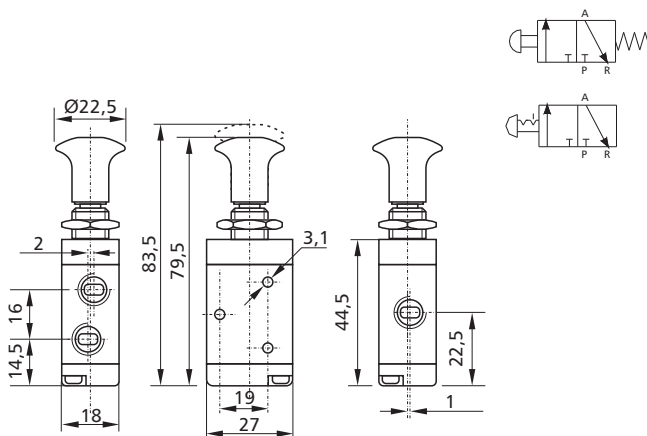
<b>VC</b>					
Conexão				Retorno	
1/8" BSP	2			***Trava	1
1/4" BSP	3			Mola	7
		Número de Vias/Posições	Atuador		
		3/2	Botão		
		5/2	* Pedal		
		** 5/3 CFE	Alavanca		
		# 5/3 CAN	Rolete		

\*somente 1/4" 5/2  
 \*\*somente 1/4" e alavanca/mola  
 \*\*\*exceto para válvula Atuador Rolete  
 #somente alavanca e 1/8" - composta por 2 x 3/2NF

## DIMENSIONAL BOTÃO - 1/8"

Válvula Botão/Mola - 3V \_\_\_\_\_ VC2317  
 Válvula Botão/Trava - 3V \_\_\_\_\_ VC2311

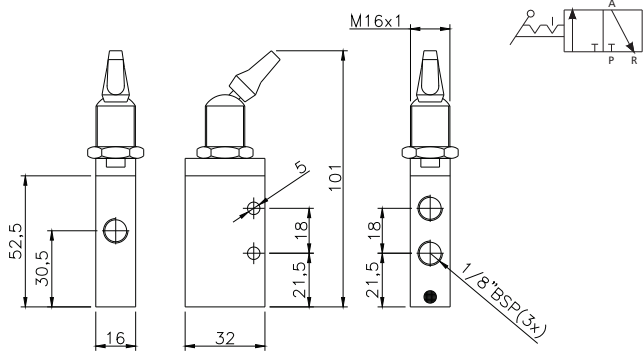
Válvula Botão/Mola - 5V \_\_\_\_\_ VC2517  
 Válvula Botão/Trava - 5V \_\_\_\_\_ VC2511



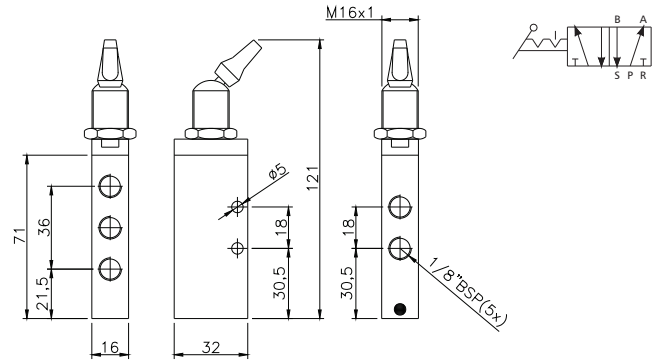
# Válvula Direcional Compacta - Série VC

## DIMENSIONAL ALAVANCA - 1/8"

Válvula Alavanca/Trava - 3V \_\_\_\_\_ VC2361

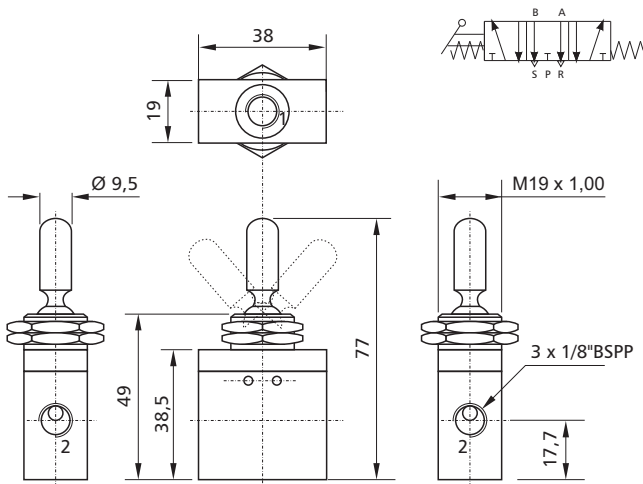


Válvula Alavanca/Trava - 5V \_\_\_\_\_ VC2561



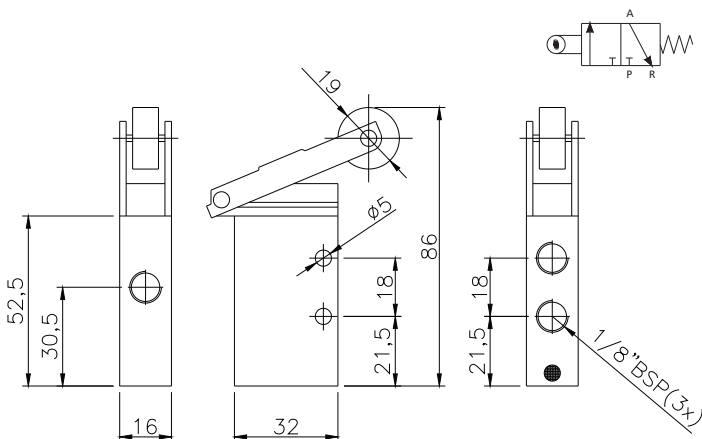
## DIMENSIONAL ALAVANCA - 1/8"

Válvula Alavanca/Mola - 2 x 3V \_\_\_\_\_ VC2767



## DIMENSIONAL ROLETE - 1/8"

Válvula Rolete/Mola - 3V \_\_\_\_\_ VC2377

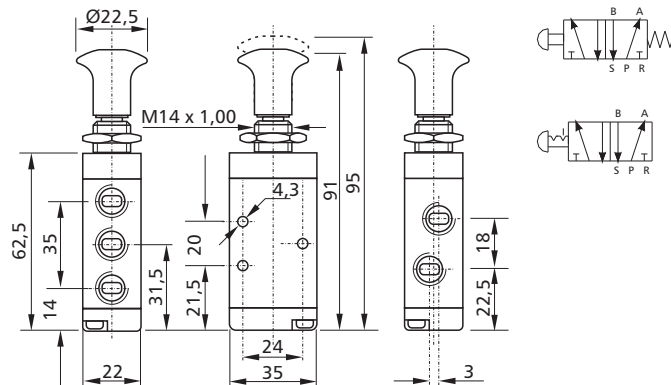
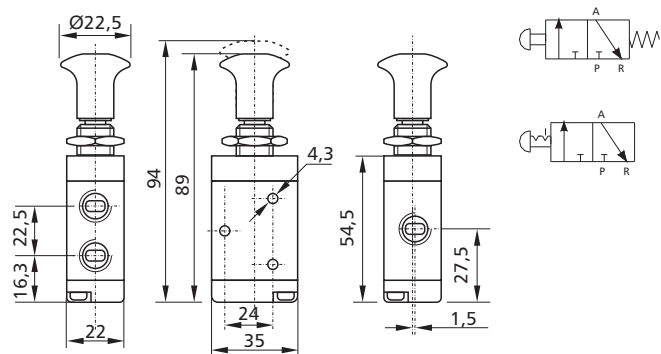


# Válvula Direcional Compacta - Série VC

## DIMENSIONAL BOTÃO - 1/4"

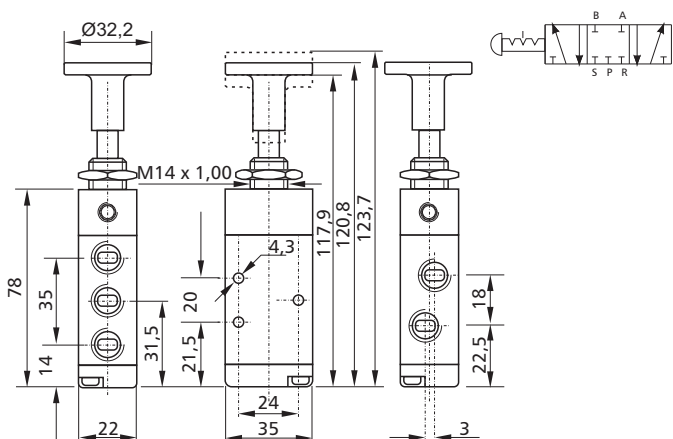
Válvula Botão/Mola - 3V \_\_\_\_\_ VC3317  
 Válvula Botão/Trava - 3V \_\_\_\_\_ VC3311

Válvula Botão/Mola - 5V \_\_\_\_\_ VC3517  
 Válvula Botão/Trava - 5V \_\_\_\_\_ VC3511



## DIMENSIONAL BOTÃO 3 POSIÇÕES - 1/4"

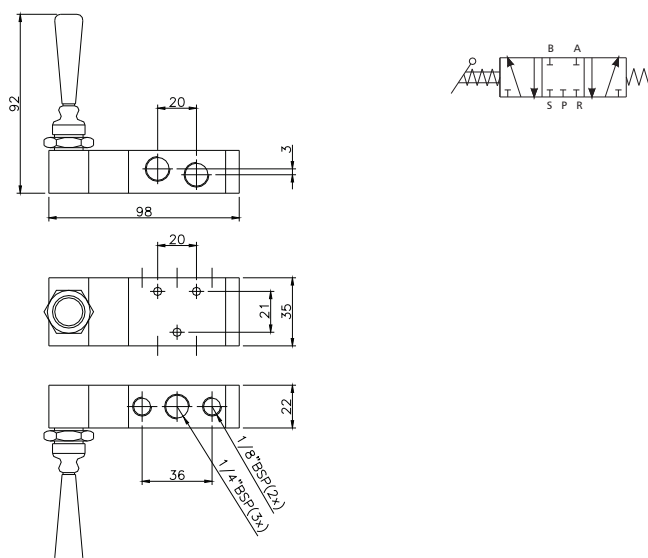
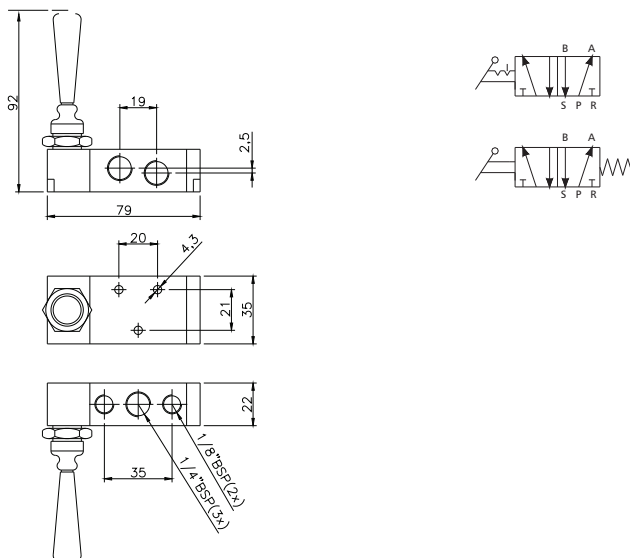
Válvula Botão - Trava - 5V - CFE \_\_\_\_\_ VC3611



## DIMENSIONAL ALAVANCA - 1/4"

Válvula Alavanca - Trava - 5V \_\_\_\_\_ VC3561  
 Válvula Alavanca - Mola - 5V \_\_\_\_\_ VC3567

Alavanca Autocentrante - 5V - CFE \_\_\_\_\_ VC3667



# Válvula Direcional Compacta - Série VC

## DIMENSIONAL PEDAL - 1/4"

Válvula Pedal/Mola - 5V \_\_\_\_\_ VC3527  
Válvula Pedal/Trava - 5V \_\_\_\_\_ VC3521

