

Válvula Direcional Mini - Série 42

Características técnicas

Série:	42
Tipo:	2/2NF ou 3/2NF
Conexões:	1/8" e 1/4"BSP
Caixa de ligação:	DIN 43650
Temperatura de trabalho:	-5°C a 60°C
Fluido:	Ar comprimido filtrado, lubrificado ou não
Fixação:	Furos roscados na base
Regime de trabalho:	Contínuo
Faixa de pressão:	0,5 a 8 bar
Atuador Manual:	somente 3/2NF
Montagem em Manifold:	somente 3/2NF

Materiais:

Corpo:	Alumínio
Êmbolo do Solenóide:	Inox
Vedações:	Borracha nitrílica

A linha de válvulas Série 42 têm dimensional reduzido permitindo sua instalação em locais com restrição dimensional.

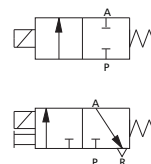


TABELA DE SELEÇÃO

CÓDIGO	
VC	0 2 42 - 20 -
VC	0 3 42 - 12 -
VC	1 2 42 - 20 -
VC	1 3 42 - 12 -

CONEXÃO	
1/8" BSP	0
1/4" BSP	1

FUNÇÃO	
2 / 2 NF	2
3 / 2 NF	3

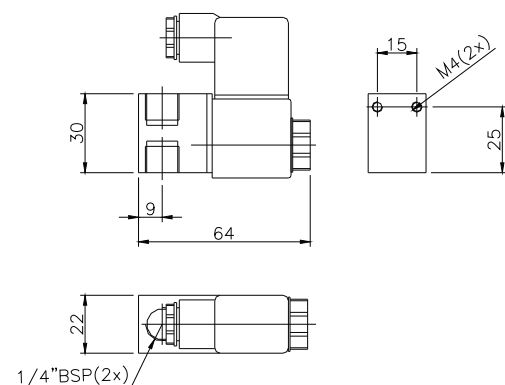
ORIFÍCIO	
1,2 mm	12
2,0 mm	20

TENSÃO	
11	12Vcc
12	24Vcc
16	110Vca
17	220Vca

Com Led

DIMENSIONAL

Solenóide Mini - 2 vias



Solenóide Mini - 3 vias

