

Válvulas Direcionais - Série VC - VN e 42

BOBINA + CONECTOR

Série VN - 42 e VC 1/4", 3/8" e 1/2"

	TENSÃO	POTÊNCIA	CÓDIGO
22 mm	12 Vcc	4,8 W	22012BC
	24 Vcc	4,8 W	22024BC
	110 Vca	5 VA	22110BC
	220 Vca	5 VA	22220BC



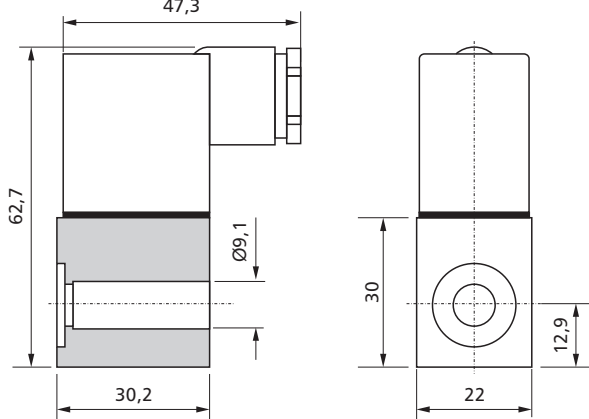
Série VC 1/8"

	TENSÃO	POTÊNCIA	CÓDIGO
15 mm	12 Vcc	2,6 W	15012BC
	24 Vcc	2,6 W	15024BC
	110 Vca	4 VA	15110BC
	220 Vca	4 VA	15220BC



BOBINA + CONECTOR - DIMENSIONAL

Série VN - 42 e VC 1/4", 3/8" e 1/2"
47,3



Série VC 1/8"

