

Cilindro - Série CTT

Características técnicas

Diâmetro:	63
Tipo:	Cilindro Dupla Ação amortecimento elástico e controle de fluxo.
Faixa de Pressão:	1,0- 10 bar
Temperatura de trabalho:	-10°C a 80°C
Fluido:	Ar comprimido filtrado, lubrificado ou não

Materiais:

Haste:	Aço 1045 cromado
Cabeçotes:	Alumínio Injetado
Vedações:	Buna N
Camisa:	Alumínio anodizado
Êmbolo:	Integrado

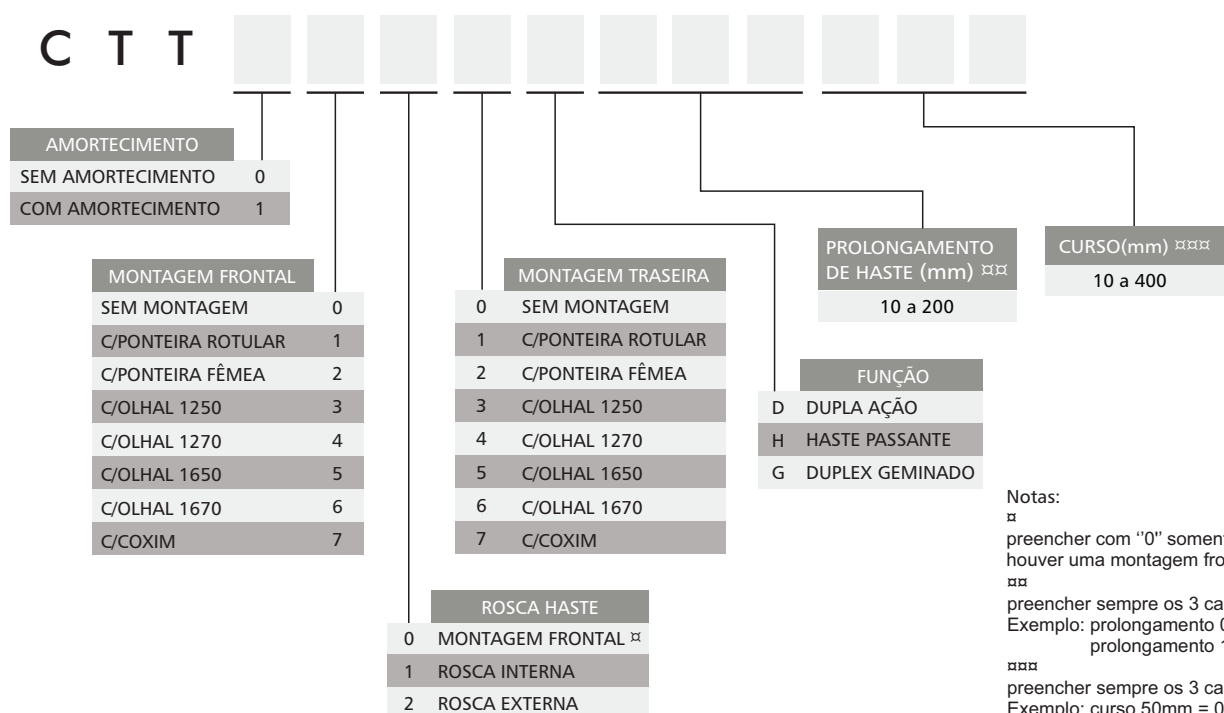


A linha de cilindros com 3 tirantes da WDS é fornecido com diâmetro de 63, amortecimento de final de curso e controle de fluxo, que permitem um deslocamento da haste com velocidade controlada. Esta linha incorpora diferentes opções de montagem.

Aplicação

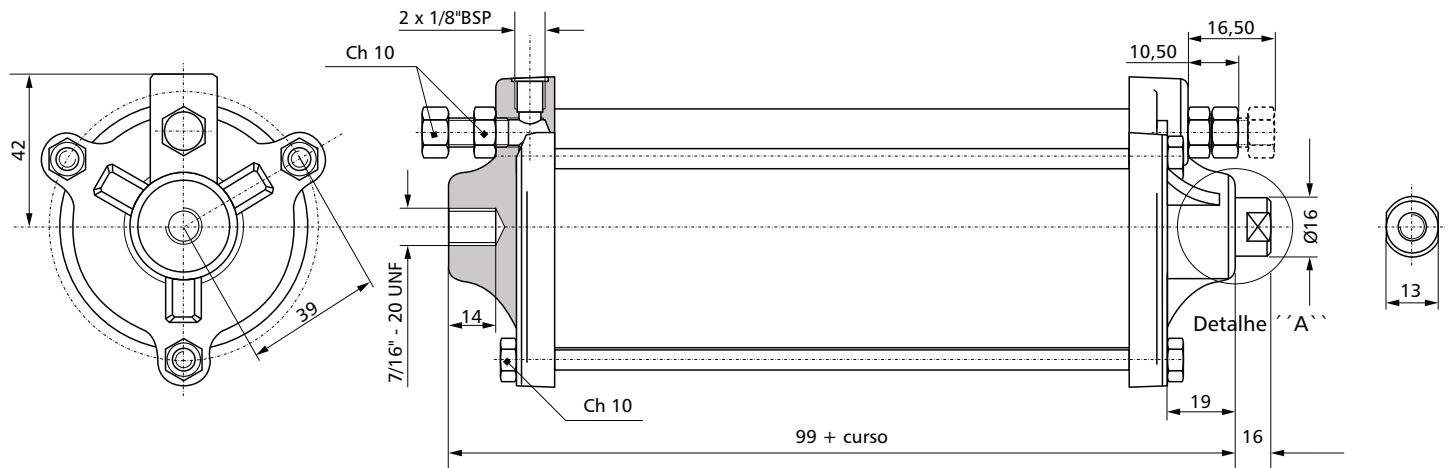
- acionamento de válvulas borboleta em reboque e semi reboque tanque e ou silo;
- acionamento de guarda corpo;
- acionamento de portas;
- acionamento de degrau basculante;
- acionamento de tetos móveis no transporte de aves

Codificação

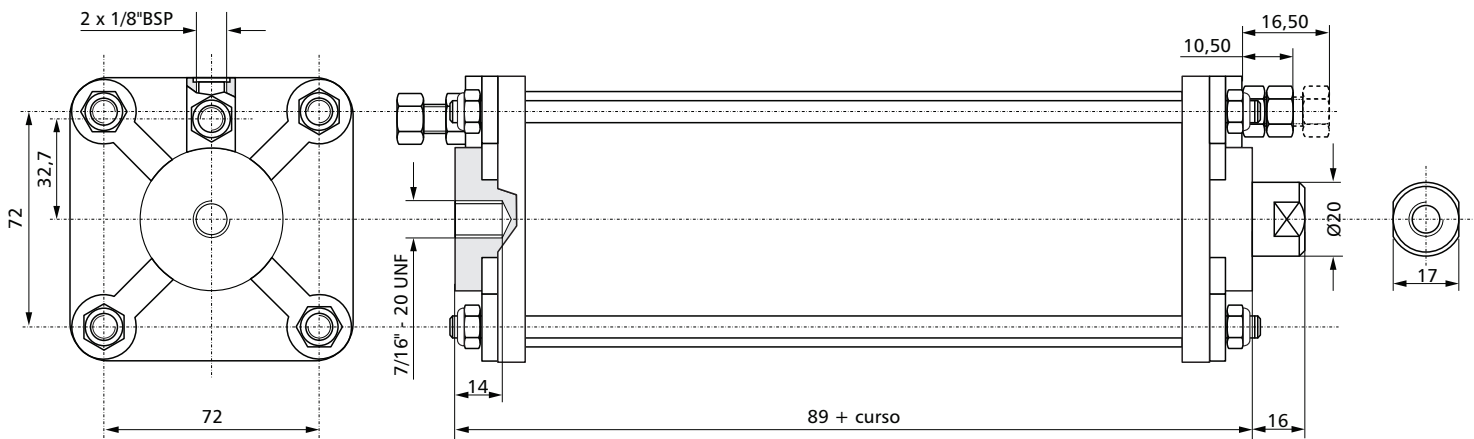


Cilindro - Série CTT e Série CQT

Dimensional - CTT



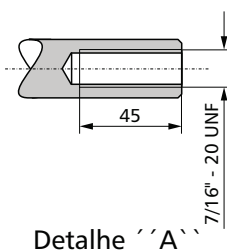
Dimensional - CQT



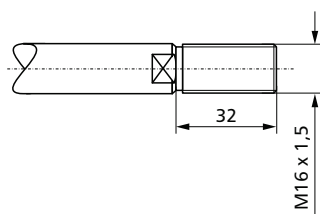
Tipos de Rosca Haste

Série CTT

Rosca Interna

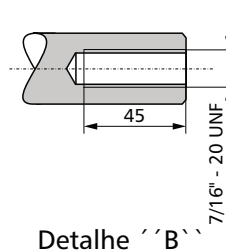


Rosca Externa

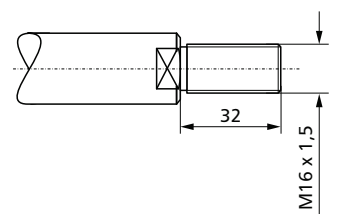


Série CQT

Rosca Interna



Rosca Externa



Cilindro - Série CTT e Série CQT

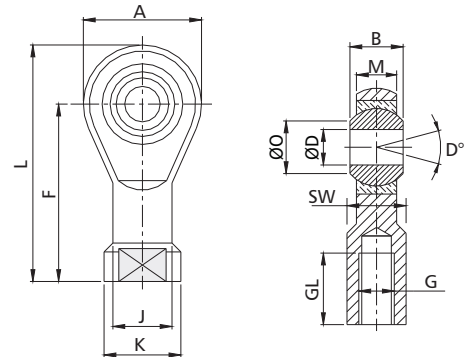
PONTEIRA ROTULAR



ØD	M	B	A	F	L	K	J	ØO	SW	GL	D°	G	Código
16	15	21	42	64	85	27	22	19,3	22	28	15	M16x1,5	KM-050-AR1

CARGA MÁX.(kN)

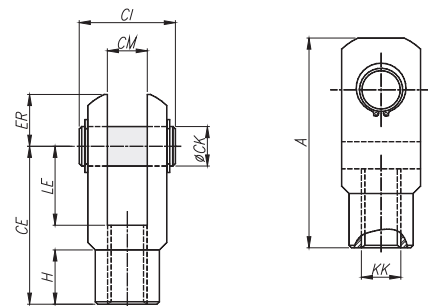
ESTÁTICA	DINÂMICA
32,0	52,7



PONTEIRA FÊMEA



CL	CM	ER	CE	H	ØCK	LE	A	KK	Código
39	16	19	64	24	16	32	83	M16x1.5	KM-050-AP2

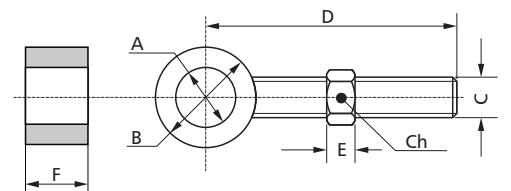


nota: Acompanha 01 pino e 02 anéis elásticos

OLHAL



A	B	C	D	E	F	Ch	Código
Ø12	Ø28,60	7/16"-20UNF	50	9,3	16	16	KMOL-1250
Ø12	Ø28,60	7/16"-20UNF	70	9,3	16	16	KMOL-1270
Ø16	Ø28,60	7/16"-20UNF	50	9,3	16	16	KMOL-1650
Ø16	Ø28,60	7/16"-20UNF	70	9,3	16	16	KMOL-1670



OLHAL COXIM



A	B	C	D	E	Ch	Código
Ø12	Ø37,85	7/16"-20UNF	44	9,3	16	KMOC-1244

